

Ficha técnica del producto

Especificaciones



ARRANQUE 3FASE 12A 200-240V 2,2KW

ATS01N212LU

Principal

Gama de producto	Altistart 01
Tipo de producto o componente	Arrancador suave
Destino del producto	Motores asíncronos
Aplicación específica de producto	Máquina simple
Nombre corto del dispositivo	ATS01
Número de fases de la red	3 fases
[Us] Tensión de alimentación	200...240 V - 10...10 %
Potencia del motor en kW	3 kW, 3 fases a 200...240 V 2,2 kW, 3 fases a 200...240 V
Potencia del motor en HP	3 hp, 3 fases a 200...240 V
Bar aislado flexibles	12 A
Categoría de utilización	AC-53B conforme a EN/IEC 60947-4-2
Consumo de corriente	60 A en carga nominal
Tipo de arranque	Arranque con rampa de tensión
Potencia disipada en W	4 W a carga completa y al final del inicio 124 W en sobretensión

Complementario

Estilo de conjunto	Con disipación de calor
Función disponible	Desviación integrada
Límites tensión alimentación	180...264 V
Frecuencia de alimentación	50...60 Hz - 5...5 %
Frecuencia de red	47,5...63 Hz
Tensión de salida	\leq de la potencia de la tensión de alimentación
Tensión de circuito de control	Integrado en el arrancador
Hora de inicio	Ajustable de 1 a 10 s
Símb. tiempo desaceler	Ajustable de 1 a 10 s
Par de arranque	30...80 % de torque arranque motor conectado direct. a la alimentación de línea
Tipo de entrada digital	Lógica (LI1, LI2, BOOST) funciones de parada, ejecución y arranque al iniciar \leq 8 mA 27 kOhm
Tensión de entrada digital	24...40 V

Entrada lógica	Positiva LI1, LI2, BOOST a estado 0: < 5 V y <= 0,2 mA a estado 1: > 13 V, >= 0,5 mA
Corriente de salida digital	2 A DC-13 3 A AC-15
Tipo de salida digital	Lógica colector abierto LO1 fin señal de inicio Salidas relé R1A, R1C No 24 V (límites de voltaje: 6...30 V) lógica colector abierto
Corriente mínima de conmutación	10 mA a 6 V CC para salidas relé
Corriente de conmutación máxima	Salidas relé: 2 A a 250 V AC cos phi = 0,5 y I _{zq} /Der = 20 ms inductivo carga Salidas relé: 2 A a 30 V CC cos phi = 0,5 y I _{zq} /Der = 20 ms inductivo carga
Tipo de pantalla	1 LED (verde) para encendido de arrancador 1 LED (amarillo) para tensión nominal alcanzada
Par de apriete	0,5 N.m 1,9...2,5 N.m
Conexión eléctrica	Term. mordaza tornillo 4 mm - rígido 1 1...10 mm ² AWG 8 circuito de alimentación Conector tornillo - rígido 1 0,5...2,5 mm ² AWG 14 circuito de control Term. mordaza tornillo 4 mm - rígido 2 1...6 mm ² AWG 10 circuito de alimentación Conector tornillo - rígido 2 0,5...1 mm ² AWG 17 circuito de control Conector tornillo - flexible con extr. cable 1 0,5...1,5 mm ² AWG 16 circuito de control Term. mordaza tornillo 4 mm - flexible sin extremo de cable 1 1,5...10 mm ² AWG 8 circuito de alimentación Conector tornillo - flexible sin extremo de cable 1 0,5...2,5 mm ² AWG 14 circuito de control Term. mordaza tornillo 4 mm - flexible con extr. cable 2 1...6 mm ² AWG 10 circuito de alimentación Term. mordaza tornillo 4 mm - flexible sin extremo de cable 2 1,5...6 mm ² AWG 10 circuito de alimentación Conector tornillo - flexible sin extremo de cable 2 0,5...1,5 mm ² AWG 16 circuito de control
Marcado	CE
Posición de funcionamiento	Vertical +/- 10 grados
Alto	124 mm
Ancho	45 mm
Profundidad	131 mm
Peso del producto	0,42 kg
Código de compatibilidad	ATS01N2
Motor power range AC-3	2,2...3 kW a 200...240 V 3 fases
Tipo de arranque motor	Arrancador suave
Entorno	
Compatibilidad electromagnética	Emisiones conducidas y radiadas nivel B conforme a CISPR 11 Emisiones conducidas y radiadas nivel B conforme a IEC 60947-4-2 Ondas oscilatorias amortiguadas nivel_3 conforme a IEC 61000-4-12 Descarga electrostática nivel_3 conforme a IEC 61000-4-2 Inmunidad EMC conforme a EN 50082-1 Inmunidad EMC conforme a EN 50082-2 Armónicos conforme a IEC 1000-3-2 Armónicos conforme a IEC 1000-3-4 Inmunidad a interferencia conducida causada por campos radioeléctricos nivel_3 conforme a IEC 61000-4-6 Inmunidad a oscilaciones eléctricas nivel_4 conforme a IEC 61000-4-4 Inmunidad a interferencia radioeléctrica radiada nivel_3 conforme a IEC 61000-4-3 Microcortes y fluctuación de tensión conforme a IEC 61000-4-11 Impulso corriente/tensión nivel_3 conforme a IEC 61000-4-5
Normas	EN/IEC 60947-4-2
Certificaciones de producto	C-Tick GOST UL CCC B44.1-96/ASME A17.5 para arrancador cableado al terminal de triángulo del motor CSA
Grado de protección IP	IP20
Grado de contaminación	2 conforme a EN/IEC 60947-4-2
Resistencia a las vibraciones	1 gn (f= 13...150 Hz) conforme a EN/IEC 60068-2-6 1,5 mm pico a pico (f= 3...13 Hz) conforme a EN/IEC 60068-2-6
Resistencia a los golpes	15 gn para 11 ms conforme a EN/IEC 60068-2-27

Humedad relativa	5...95 % sin condensación o goteo de agua conforme a EN/IEC 60068-2-3
Temperatura ambiente de funcionamiento	-10...40 °C (sin reducción de la potencia nominal) 40...50 °C (con desclasificación de corriente del 2% por cada °C)
Temperatura ambiente	-25...70 °C conforme a EN/IEC 60947-4-2
Altitud máxima de funcionamiento	<= 1000 m sin reducción de la potencia nominal > 1000 m con reducción capacidad normal de corriente de 2,2 % por cada 100 m adicionales

Unidades de embalaje

Unit Type of Package 1	PCE
Package 1 Length	17,5 cm
Number of Units in Package 1	1
Package 2 Width	30,0 cm
Package 2 Height	30,0 cm
Package 2 Weight	7,803 kg
Package 1 Width	15,2 cm
Package 1 Height	5,5 cm
Package 1 Weight	534,0 g
Number of Units in Package 2	14
Unit Type of Package 2	S03
Package 2 Length	40,0 cm

Sostenibilidad de la oferta

Reglamento REACH	Declaración de REACH
Conforme con REACH sin SVHC	Sí
Directiva RoHS UE	Cumplimiento proactivo (producto fuera del alcance de la normativa RoHS UE) Declaración RoHS UE
Sin metales pesados tóxicos	Sí
Sin mercurio	Sí
Información sobre exenciones de RoHS	Sí
Normativa de RoHS China	Declaración RoHS China
Perfil de circularidad	Información de fin de vida útil
RAEE	En el mercado de la Unión Europea, el producto debe desecharse de acuerdo con un sistema de recolección de residuos específico y nunca terminar en un contenedor de basura.

Garantía contractual

Periodo de garantía	18 Meses
----------------------------	----------

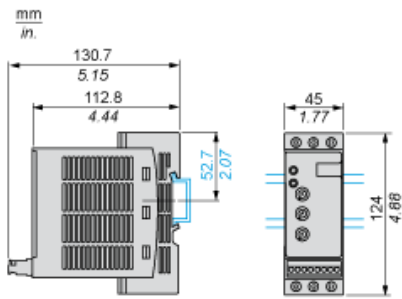
Ficha técnica del producto

ATS01N212LU

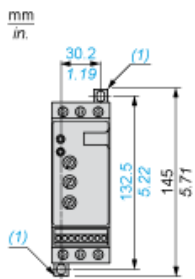
Esquemas de dimensiones

Dimensiones

Montaje en rail simétrico (35 mm)



Fijación de tornillos



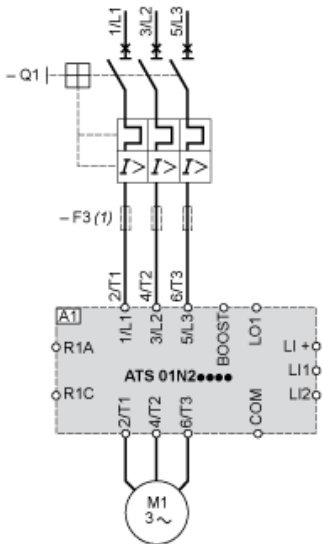
(1) Fijaciones retráctiles

Ficha técnica del producto

Conexiones y esquema

ATS01N212LU

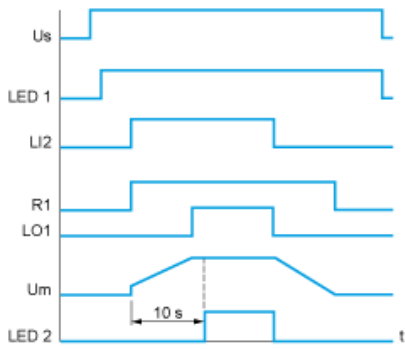
Ejemplo de control manual



- A1: Unidad de arranque suave/parada suave
- (1) Para coordinación de tipo 2
- Q1: Disyuntor del motor
- F3: 3 fusibles de acción rápida

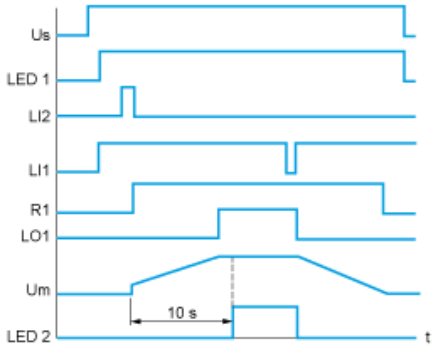
Diagrama funcional

Control de 2 conductores con desaceleración



- Us:** Tensión de suministro de alimentación
- LED 1:** Indicador LED verde
- LI2:** Entrada lógica
- R1:** Salida de relé
- LO1:** Salida lógica
- LED 2:** Indicador LED amarillo

Control de 3 conductores con desaceleración



- Us:** Tensión de suministro de alimentación
- LED 1:** Indicador LED verde
- LI2, LI1:** Entradas lógicas
- R1:** Salida de relé
- LO1:** Salida lógica
- Um:** Tensión del motor
- LED 2:** Indicador LED amarillo